



**Гофрированные трубы  
из нержавеющей стали  
и соединительные фитинги  
Neptun IWS**



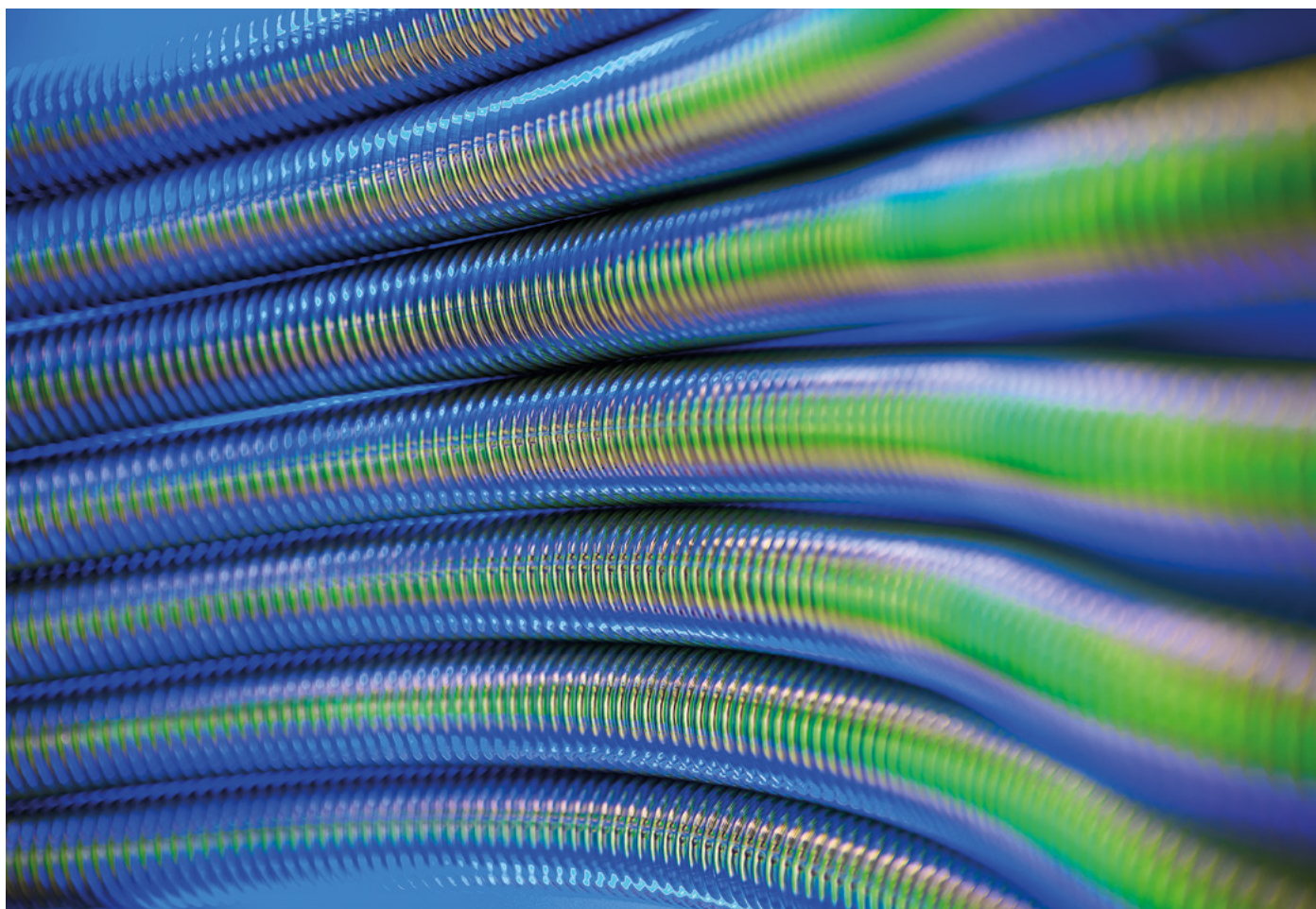
**NEPTUN**<sup>TM</sup>

**INTELLECTUAL  
WATER SYSTEMS**

# Содержание

---

<b>Neptun IWS – надежное решение для безопасной инженерной инфраструктуры</b> .....	<b>5</b>
<b>Гофрированные трубы из нержавеющей стали Neptun IWS</b> .....	<b>6</b>
Области применения .....	6
Технические характеристики .....	8
Таблица гидравлических потерь .....	8
Уравнение Хазена-Вильямса .....	9
Преимущества .....	9
Труба гофрированная для газопроводных систем .....	10
Технические характеристики гофрированной трубы для газа .....	10
Ассортимент гофрированных труб Neptun IWS .....	11
<b>Фитинги Neptun IWS</b> .....	<b>12</b>
Технические характеристики .....	12
Преимущества .....	12
Конструкция .....	12
Устройство фитингов Neptun IWS .....	13
Ассортимент фитингов Neptun IWS .....	14
<b>Сертификаты и разрешения</b> .....	<b>17</b>





# Neptun IWS – надежное решение для безопасной инженерной инфраструктуры

---

Компания «ССТ» – единственный в России производитель гофрированных труб из нержавеющей стали.

Компания «Специальные системы и технологии», крупнейший российский производитель систем электрообогрева и решений для инженерной инфраструктуры, за 25 лет безупречной работы получила признание потребителей в 44 странах мира. В 2013 году мы открыли новое направление бизнеса и запустили серийное производство гибких гофрированных трубопроводов Neptun IWS из нержавеющей стали AISI304.

Компания «ССТ» – единственный в России производитель гофрированных труб из нержавеющей стали. Наш производственный комплекс расположен в Московской области и оснащен современным оборудованием, созданным по нашему заказу.

Neptun IWS – это гофрированные трубы самого высокого качества и уникальные фитинги.

Трубопроводы Neptun IWS производятся из высоколегированной нержавеющей стали марки AISI304. Мы выпускаем гофрированные трубы двух типов: отожженные и неотожженные. Отжиг производится в высокотехнологичной современной индукционной печи с высокой скоростью подачи.

Для соединения трубопроводов Neptun IWS мы предлагаем широкий ассортимент высококачественных латунных фитингов уникальной быстросборной конструкции, которая обеспечивает удобство и высокую скорость монтажа.

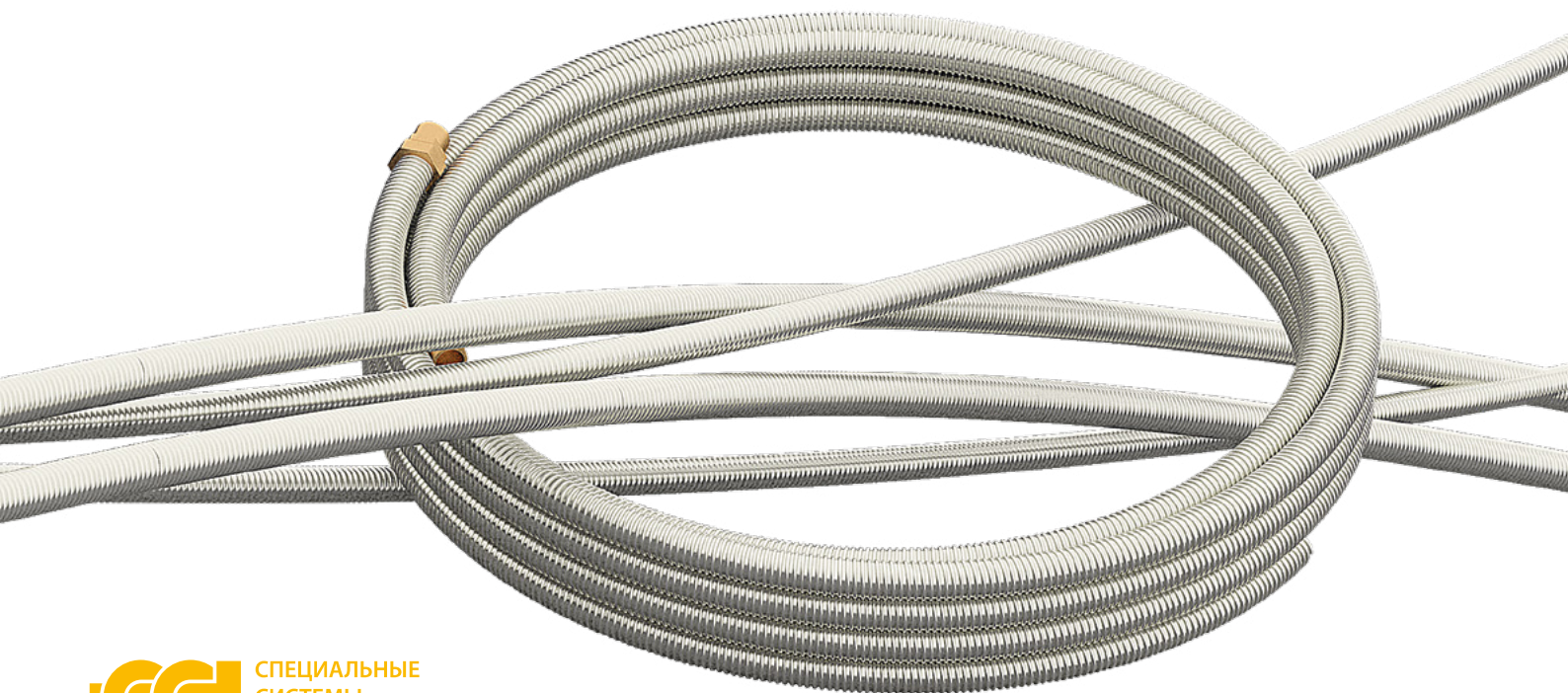
## Подтвержденный уровень качества и надежности

---

Гибкие гофрированные трубопроводы из нержавеющей стали и фитинги Neptun IWS имеют все необходимые сертификаты и разрешения.

Гофрированные трубы прошли испытания на соответствие установленным требованиям в области пожарной безопасности. По результатам испытаний трубопроводы и фитинги Neptun IWS рекомендованы для применения в установках водяного и пенного пожаротушения. Испытания проводились на базе лаборатории сертификационных испытаний средств тушения пожаров Академии государственной противопожарной службы Министерства Российской Федерации по делам гражданской обороны, чрезвычайным ситуациям и ликвидации последствий стихийных бедствий (МЧС РФ).

Вся продукция проходит 100% контроль качества.



# Гофрированные трубы из нержавеющей стали Neptun IWS

Области применения:



## Пожаротушение

Прокладка трасс и подводок к спринклерам или для переноса уже установленных спринклеров. Использование гофрированной трубы позволит смонтировать систему в помещениях с любой планировкой, в кратчайшие сроки, без дополнительного оборудования. Потребуется только роликовый труборез и два ключа.



## Кабель-каналы

Гофрированная труба идеально подходит для использования в качестве герметичного металлорукава при прокладке электрических и коммуникационных сетей. Она надежно защитит кабель от механических и температурных воздействий.



## Подвод газа

Монтаж гибких подводок для газа. Для работы с газом в ассортименте есть гофрированная труба в желтой оболочке и линейка специальных фитингов.



## Водоснабжение

Прокладка трубопроводов для водоснабжения и обвязка котельных. Труба не подвержена коррозии, не боится гидроударов и имеет все необходимые сертификаты для использования с питьевой водой.



## Отопление

Прокладка трубопроводов и подводки систем отопления. Труба устойчива к перепадам температур, не подвержена коррозии, не боится гидроударов имеет повышенную теплоотдачу. Удобна для монтажа в ограниченном пространстве.



## Водяные теплые полы

За счет высокой теплопроводности труба идеально подходит для использования в теплых полах. Благодаря высокой гибкости материала удастся собирать сложные трассы с минимальным усилием. Трубы не боятся разморозки и не требуют дополнительной промывки, имеют низкий коэффициент линейного расширения.



## Вентиляция и кондиционирование

Обвязка фанкойлов и приточных установок. Отожженные гофрированные трубы обеспечивают быстрый монтаж и надежное соединение.

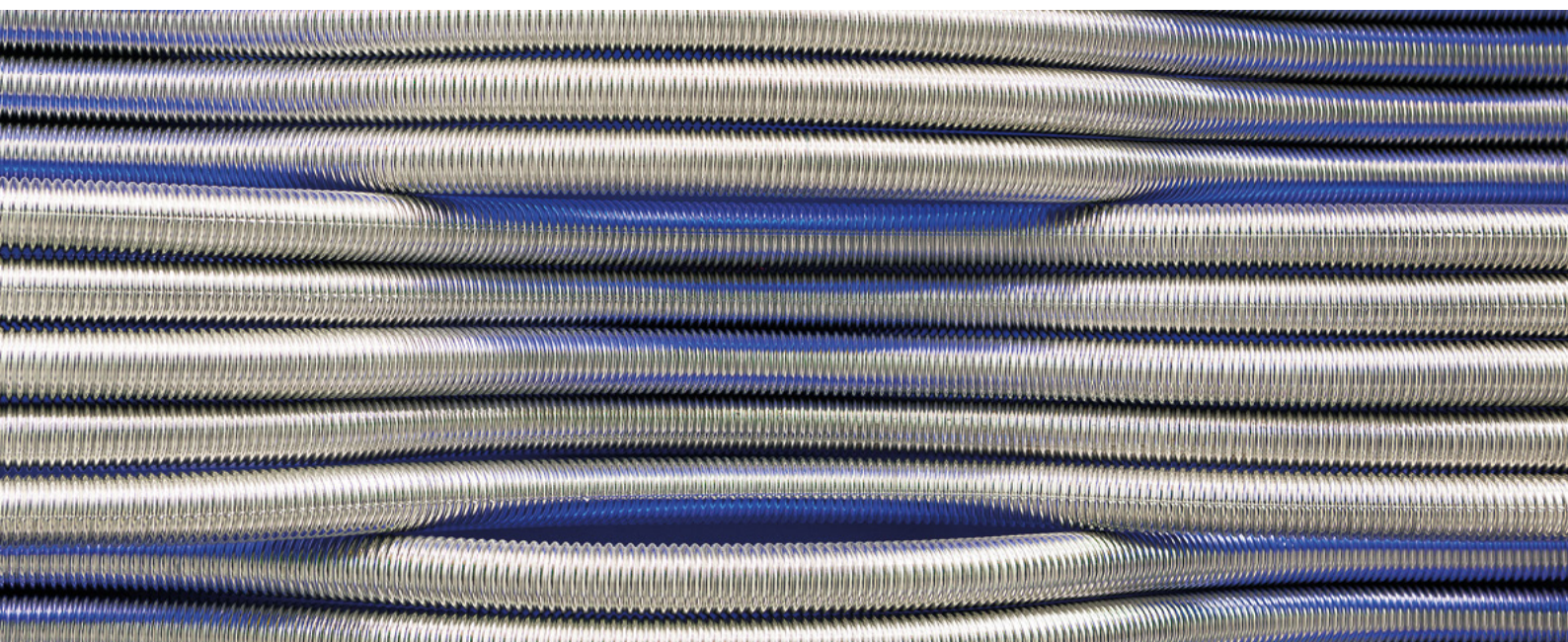


## Технические характеристики

Показатель	Типоразмер трубы (условный проход)			
	15A	20A	25A	32A
Внутренний диаметр, мм	14,1	21,0	27,0	32,0
Толщина стенки трубы, мм	0,30			
Минимальное количество пиков гофры, шт. на 100 мм	20	19	18	18
Наружный диаметр, мм	18,1	25,6	32,0	37,6
Рабочая температура при давлении 1,5 МПа, °С	150			
Максимальная кратковременно допустимая температура, °С	400			
Рабочее давление, МПа	1,5			
Минимальный радиус изгиба отожженной трубки, мм	30	40	50	80
Минимальный радиус изгиба неотожженной трубки, мм	40	50	60	90
Максимальное (разрушающее) давление при температуре 20 °С, МПа	21			
Коэффициент линейного расширения 10 <sup>-6</sup> , 1/°С	17			
Коэффициент теплопроводности, Вт/м*К	17			
Срок службы	30 лет			

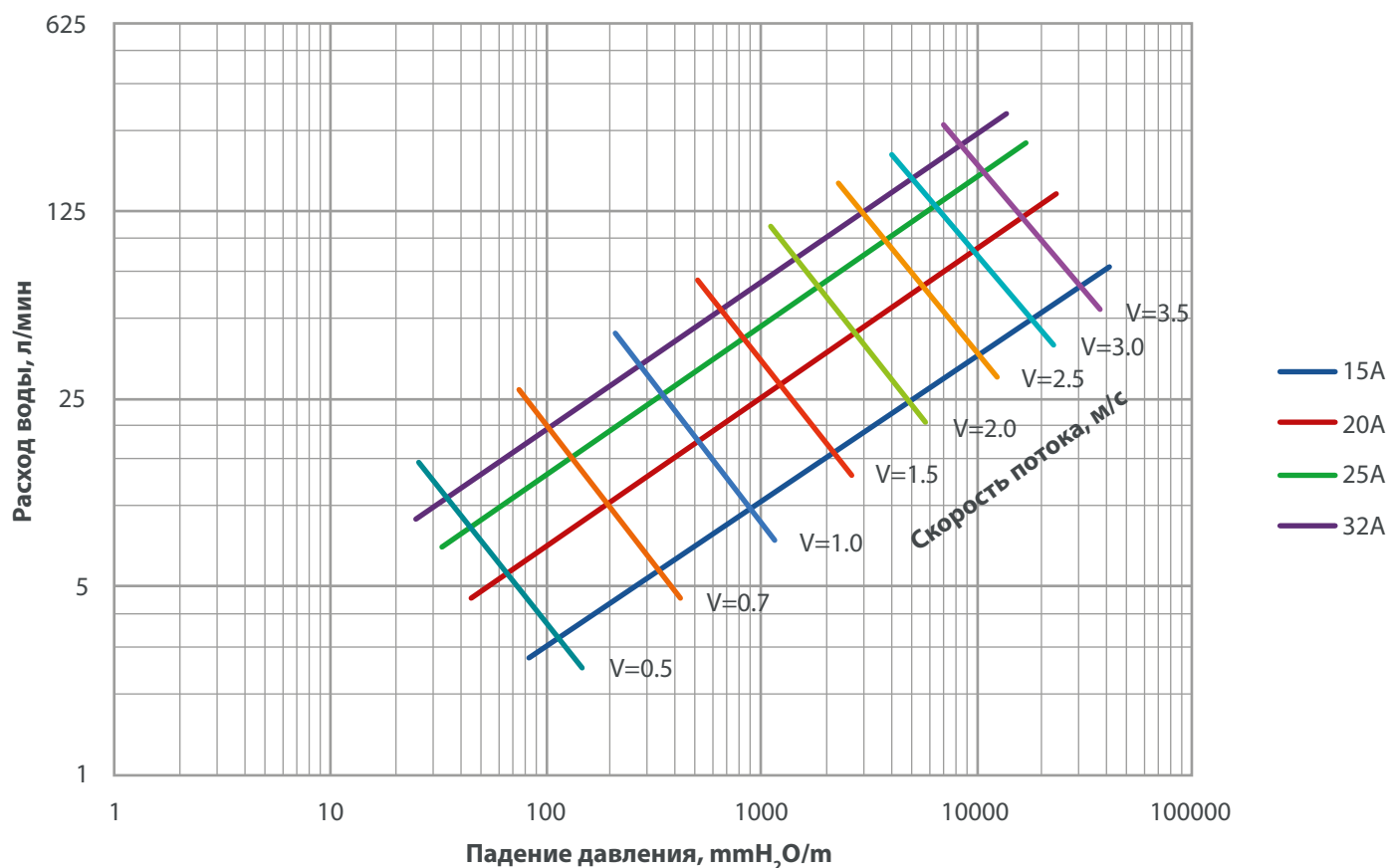
## Таблица гидравлических потерь для гофрированных труб из нержавеющей стали Neptun IWS

Диаметр условного прохода		Расход, м <sup>3</sup> /ч	0,3	0,8	1,4	2	2,5	3	3,5	4	4,6
		15A	Падение, бар/м	0,002	0,017	0,0441	0,0834	0,1471	0,1863	0,2648	0,3138
20A	Расход, м <sup>3</sup> /ч	0,4	1,2	2,3	3,4	4,5	5,5	6,6	7,7	8,8	
	Падение, бар/м	0,0007	0,0064	0,0196	0,0343	0,0637	0,0932	0,1471	0,1863	0,2354	
25A	Расход, м <sup>3</sup> /ч	0,5	2,2	3,8	5,4	7,1	8,7	10,4	11,7	13,6	
	Падение, бар/м	0,0004	0,0059	0,0177	0,0324	0,0461	0,0765	0,1177	0,1471	0,1667	
32A	Расход, м <sup>3</sup> /ч	0,8	2,7	4,6	6,5	8,5	10,4	12,3	14,2	16,4	
	Падение, бар/м	0,0004	0,0042	0,0137	0,0206	0,0343	0,0539	0,0686	0,0883	0,1275	





## Уравнение Хазена-Вильямса для гофрированных труб Neptun IWS



### Преимущества

- **Универсальный продукт** для обустройства инженерных коммуникаций.
- **Легко режется и гнется**, что обеспечивает легкий монтаж.
- При изгибах **не нарушается проходное сечение**, не образуются микротрещины и не возникает механическое напряжение металла.
- Отожженная труба **имеет повышенную пластичность и гибкость**, а также большой запас прочности при многократном сгибании.
- **Устойчива к воздействию агрессивных сред.**
- **Выдерживает линейные расширения** и сжатия под циклическим воздействием температур.
- **Высокая надежность.** Труба герметична, устойчива к воздействию высоких и низких температур, выдерживает воздействие огня, искр, грызунов, грибка, плесени.

сени. Обладает большой устойчивостью к оседанию земли и землетрясениям.

- **Экологичность** по сравнению с другими материалами, которые применяются при изготовлении каналов для кабеля и электропроводки.



### Отличительные особенности отоженных гофрированных труб

Гибкость отоженных гофрированных труб обеспечивает легкость монтажа без напряжения металла на сгибах. Идеально подходят для монтажа в сложных условиях.

### Отличительные особенности неотоженных гофрированных труб

Идеально подходит для прямых участков протяженных трасс за счет большей жесткости по сравнению с отоженными трубами.

## Труба гофрированная из нержавеющей стали Neptun IWS для газопроводных систем

Трубопровод Neptun IWS легко гнется без специального оборудования, не нарушая своего проходного сечения, не создавая микротрещин и механического напряжения металла.

Гофрированные трубы Neptun IWS в ПЭ оболочке желтого цвета предназначены для применения в системах газоснабжения. Их используют в качестве трубопроводов в системах внутреннего газораспределения или для присоединения газопотребляющего оборудования.

Neptun IWS легко монтируется за считанные минуты даже в стесненных условиях, без потери качества и надежности. Для полной сборки трубопровода понадобится обыкновенный труборез и два накидных ключа.

Для монтажа соединений мы предлагаем диэлектрические газовые латунные муфты Neptun IWS, которые снабжены изолирующим кольцом. Кольцо предотвращает контакт металлических частей фитинга и трубы, обеспечивая безопасность использования трубопровода.



### Технические характеристики

Типоразмер трубы (условный проход)	15
Внутренний диаметр, мм	14,1
Толщина стенки трубы, мм	0,3
Мин. количество пиков гофры, шт. на 100 мм	20
Наружный диаметр, мм	19,1
Рабочая температура при давлении 1,5 МПа, °C	90
Мин. температура без давления, °C	-40
Макс. кратковременно допустимая температура, °C	110
Толщина изоляционного слоя, мм	0,5
Рабочее давление, МПа	1,5
Мин. радиус изгиба, мм	40
Длина трубы в бухте, м	50
Макс. (разрушающее) давление при температуре 20 °C, МПа	21
Коэффициент линейного расширения 10 <sup>-6</sup> , 1/°C	17
Коэффициент теплопроводности, Вт/м·K	17
Срок службы	20 лет

# Ассортимент гофрированных труб Neptun IWS

- Отожженная
- Неотожженная
- Отожженная в оболочке (желтая)

Диаметр условного прохода: 15А, 20А, 25А, 32А

Форма поставки: удобные бухты по 10, 20, 30, 50, 100 м

## Информация для заказа

Труба гофр. из нерж. стали SS304 Neptun IWS 15А, неотожженная, 10м

тип трубы

длина бухты

диаметр условного прохода

Наименование	Номенклатурный номер
Труба гофр. из нерж. стали SS304 Neptun IWS 15А, неотожженная, 10м	43059210000010
Труба гофр. из нерж. стали SS304 Neptun IWS 15А, неотожженная, 20м	43059210000011
Труба гофр. из нерж. стали SS304 Neptun IWS 15А, неотожженная, 30м	43059210000012
Труба гофр. из нерж. стали SS304 Neptun IWS 15А, неотожженная, 50м	43059210000013
Труба гофр. из нерж. стали SS304 Neptun IWS 15А, неотожженная, 100м	43059210000001
Труба гофр. из нерж. стали SS304 Neptun IWS 15А, отожженная, 10м	43059210000015
Труба гофр. из нерж. стали SS304 Neptun IWS 15А, отожженная, 20м	43059210000018
Труба гофр. из нерж. стали SS304 Neptun IWS 15А, отожженная, 30м	43059210000023
Труба гофр. из нерж. стали SS304 Neptun IWS 15А, отожженная, 50м	43059210000024
Труба гофр. из нерж. стали SS304 Neptun IWS 15А, отожженная, 100м	43059210000014
Труба гофр. из нерж. стали SS304 Neptun IWS 20А, неотожженная, 10м	43059210000026
Труба гофр. из нерж. стали SS304 Neptun IWS 20А, неотожженная, 20м	43059210000027
Труба гофр. из нерж. стали SS304 Neptun IWS 20А, неотожженная, 30м	43059210000028
Труба гофр. из нерж. стали SS304 Neptun IWS 20А, неотожженная, 50м	43059210000029
Труба гофр. из нерж. стали SS304 Neptun IWS 20А, отожженная, 10м	43059210000031
Труба гофр. из нерж. стали SS304 Neptun IWS 20А, отожженная, 20м	43059210000032
Труба гофр. из нерж. стали SS304 Neptun IWS 20А, отожженная, 30м	43059210000033
Труба гофр. из нерж. стали SS304 Neptun IWS 20А, отожженная, 50м	43059210000034
Труба гофр. из нерж. стали SS304 Neptun IWS 20А, отожженная, 100м	43059210000030
Труба гофр. из нерж. стали SS304 Neptun IWS 25А, неотожженная, 10м	43059210000036
Труба гофр. из нерж. стали SS304 Neptun IWS 25А, неотожженная, 20м	43059210000037
Труба гофр. из нерж. стали SS304 Neptun IWS 25А, неотожженная, 30м	43059210000038
Труба гофр. из нерж. стали SS304 Neptun IWS 25А, отожженная, 10м	43059210000041
Труба гофр. из нерж. стали SS304 Neptun IWS 25А, отожженная, 20м	43059210000042
Труба гофр. из нерж. стали SS304 Neptun IWS 25А, отожженная, 30м	43059210000043
Труба гофр. из нерж. стали SS304 Neptun IWS 32А, неотожженная, 10м	43059210000046
Труба гофр. из нерж. стали SS304 Neptun IWS 32А, неотожженная, 20м	43059210000047
Труба гофр. из нерж. стали SS304 Neptun IWS 32А, отожженная, 10м	43059210000051
Труба гофр. из нерж. стали SS304 Neptun IWS 32А, отожженная, 20м	43059210000052
Труба гофр. из нерж. стали SS304 Neptun IWS 15А, отожженная в оболочке желтая, 50м	43059210000058

## Навигация по ассортименту

Длина бухты	Диаметр условного прохода Тип трубы	15А			20А		25А		32А	
		отожженная	неотожженная	отожженная в оболочке	отожженная	неотожженная	отожженная	неотожженная	отожженная	неотожженная
10 м		+	+		+	+	+	+	+	+
20 м		+	+		+	+	+	+	+	+
30 м		+	+		+	+	+	+		
50 м		+	+	+	+	+				
100 м		+	+			+				

# Фитинги Neptun IWS

Специально разработанная конструкция на основе самозажимного кольца повышенной прочности.



Для обеспечения герметичного монтажа систем на основе гофрированных труб Neptun IWS мы поставляем широкий ассортимент оригинальных фитингов.

Фитинги Neptun IWS легко собираются и обеспечивают прочность и герметичность соединений.

Фитинги производятся из высококачественной латуни CW 617 N.

Особенность фитингов заключается в их индивидуальной конструкции, разработанной специалистами «ССТ», которая позволяет смонтировать фитинг на трубе за считанные секунды.

На фитинги Neptun IWS получены все необходимые сертификаты. Благодаря высококачественным материалам, применяемым при производстве фитингов Neptun IWS, они обладают свойствами, обеспечивающими высокую степень пылевлагозащиты, температуростойкость (высокие и низкие температуры), стойкость к воздействию искр, грызунов, грибка, плесени.

## Технические характеристики

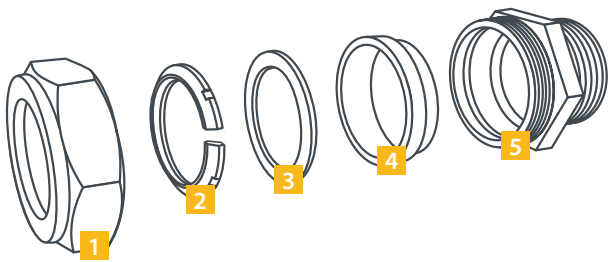
Показатель	Типоразмер фитинга для водоснабжения				Типоразмер фитинга для газоснабжения		
	15 A	20 A	25 A	32 A	15 A	20 A	25 A
Материал корпуса и гайки	Латунь CW617N / LC59-1C						
Материал покрытия корпуса и гайки*	Никель				-		
Размер резьбы, дюйм	1/2	3/4	1	1 1/4	1/2	3/4	1
Рабочие температуры, °C	-50 ... +110				-20 ... +100		
Рабочее давление, МПа	1,5	1,2	1,0	1,0	1,5	1,2	1,0
Максимальная кратковременная температура, °C	150				-		
Максимальное кратковременное давление, Мпа	5	4	3,5	2,5	-		
Срок службы	30 лет						
Гарантия	2 года						

\* – фитинги могут быть как с покрытием, так и без него.

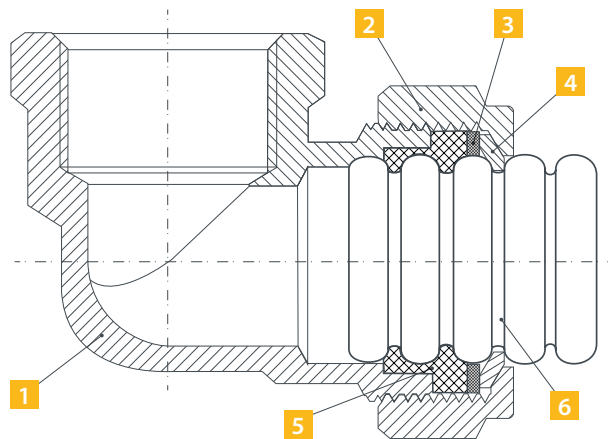
## Преимущества

- Способ производства – горячая ковка;
- Материал муфты и фиксирующего кольца латунь CW617N (58-59% медь, что обеспечивает максимальную прочность и пластичность);
- Прижимное кольцо из нержавеющей стали AISI 304;
- В ассортименте фитинги с никелированным покрытием и без покрытия.

## Конструкция фитинга быстрой фиксации

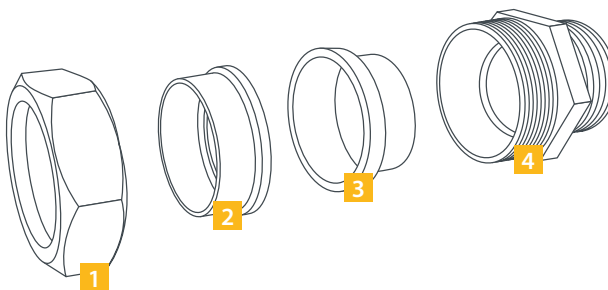


1. Накидная гайка
2. Самозажимное кольцо из латуни CW617N
3. Прижимное кольцо
4. Силиконовый уплотнитель
5. Корпус

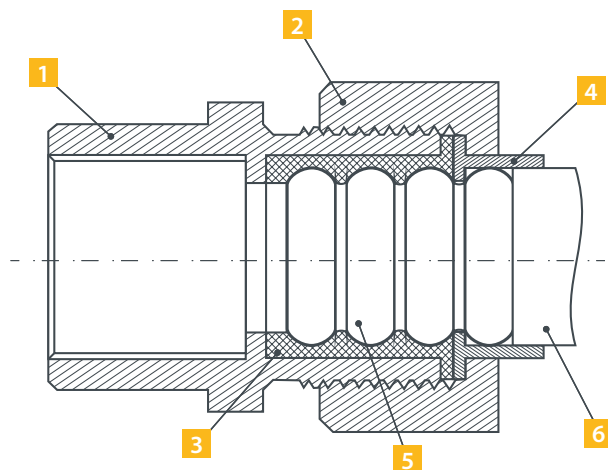


1. Корпус
2. Накидная гайка
3. Прижимное кольцо
4. Самозажимное кольцо из латуни CW617N
5. Силиконовый уплотнитель
6. Гофротруба из нержавеющей стали

## Конструкция фитинга для систем газоснабжения



1. Накидная гайка
2. Стопорное кольцо из полиамида (нейлон)
3. Диэлектрическое кольцо из фтор-каучука (FPM)
4. Корпус



1. Корпус
2. Накидная гайка
3. Диэлектрическое кольцо из фтор-каучука (FPM)
4. Стопорное кольцо из полиамида (нейлон)
5. Гофротруба из нержавеющей стали без оболочки
6. Гофротруба из нержавеющей стали в полиэтиленовой оболочке

## Ассортимент фитингов Neptun IWS



**Муфта Neptun IWS (F)**  
 15x 1/2 EF      20x 3/4 EF  
 15x 1/2 НП EF    20x 3/4 НП EF  
 15x 3/4 EF      25x1 EF  
 32x1 1/4 EF



15x 1/2 groove EF  
 фитинг с проточкой для  
 систем пожаротушения



**Муфта Neptun IWS (M)**  
 15x 1/2 EF      20x 3/4 EF  
 15x 1/2 НП EF    20x 3/4 НП EF  
 15x 3/4 EF      25x1 EF  
 32x1 1/4 EF



**Муфта Neptun IWS**  
 15x15 EF      20x15 EF  
 20x20 EF      25x15 EF  
 25x25 EF      25x20 EF  
 32x32 EF



**Тройник Neptun IWS (F)**  
 15 x 1/2 x 15 EF  
 20 x 3/4 x 20 EF  
 25 x 1 x 25 EF  
 32 x 1 1/4 x 32 EF



**Тройник Neptun IWS (M)**  
 15 x 1/2 x 15 EF



**Тройник Neptun IWS**  
 15 x 15 x 15 EF  
 20 x 20 x 20 EF  
 25 x 25 x 25 EF



**Угольник Neptun IWS**  
 15 x 1/2 EF  
 20 x 3/4 EF  
 25 x 1 EF



**Угольник Neptun IWS (M)**  
 15x 1/2 EF



**Угольник Neptun IWS  
 с креплением**  
 15 x 1/2 EF  
 20 x 3/4 EF



**Муфта Neptun IWS (F) газ**  
 15 x 1/2  
 20 x 3/4  
 25 x 1



**Муфта Neptun IWS (M) газ**  
 15 x 1/2  
 20 x 3/4  
 25 x 1



**Кольцо фиксирующее из  
 нерж.стали Neptun IWS**  
 DN15 DN25  
 DN20 DN32  
**Прокладка силиконовая  
 Neptun IWS**  
 DN15 DN25  
 DN20 DN32



**Шаровой кран Neptun IWS (M)**  
 15 x 1/2 NP EF



**Шаровой кран Neptun IWS (F)**  
 15 x 1/2 NP EF

Наименование	Номенклатурный номер
Муфта Neptun IWS (F) 15x1/2 EF	411066000056
Муфта Neptun IWS (F) 15x1/2 groove EF	411066000075
Муфта Neptun IWS (F) 15x1/2 НП EF	411066000059
Муфта Neptun IWS (F) 15x3/4 EF	411066000074
Муфта Neptun IWS (F) 20x3/4 EF	411066000057
Муфта Neptun IWS (F) 20x3/4 НП EF	411066000060
Муфта Neptun IWS (F) 25x1 EF	411066000058
Муфта Neptun IWS (F) 32x1 1/4 EF	411066000063
Муфта Neptun IWS (M) 15x1/2 EF	411066000053
Муфта Neptun IWS (M) 15x1/2 НП EF	411066000061
Муфта Neptun IWS (M) 15x3/4 EF	411066000073
Муфта Neptun IWS (M) 20x3/4 EF	411066000054
Муфта Neptun IWS (M) 20x3/4 НП EF	411066000062
Муфта Neptun IWS (M) 25x1 EF	411066000055
Муфта Neptun IWS (M) 32x1 1/4 EF	411066000064
Муфта Neptun IWS 15x15 EF	411066000065
Муфта Neptun IWS 20x20 EF	411066000067
Муфта Neptun IWS 25x25 EF	411066000070
Муфта Neptun IWS 32x32 EF	411066000071
Муфта Neptun IWS 20*15 EF	411066000066
Муфта Neptun IWS 25*15 EF	411066000068
Муфта Neptun IWS 25*20 EF	411066000069
Тройник Neptun IWS (F) 15x1/2x15 EF	411068000015
Тройник Neptun IWS (F) 20x3/4x20 EF	411068000016
Тройник Neptun IWS (F) 25x1x25 EF	411068000017
Тройник Neptun IWS (F) 32x1 1/4x32 EF	411068000018
Тройник Neptun IWS (M) 15x1/2x15 EF	411068000023
Тройник Neptun IWS 15x15x15 EF	411068000019
Тройник Neptun IWS 20x20x20 EF	411068000020
Тройник Neptun IWS 25x25x25 EF	411068000021
Угольник Neptun IWS 15x1/2 EF	411069000011
Угольник Neptun IWS 20x3/4 EF	411069000012
Угольник Neptun IWS 25x1 EF	411069000013
Угольник Neptun IWS (M) 15x1/2 EF	411069000016
Угольник Neptun IWS с креплением 15 x 1/2 EF	411069000014
Угольник Neptun IWS с креплением 20x3/4 EF	411069000015
Муфта Neptun IWS (F) газ 15x1/2	411066000032
Муфта Neptun IWS (F) газ 20x3/4	411066000033
Муфта Neptun IWS (F) газ 25x1	411066000034
Муфта Neptun IWS (M) газ 15x1/2	411066000043
Муфта Neptun IWS (M) газ 20x3/4	411066000044
Муфта Neptun IWS (M) газ 25x1	411066000045
Кольцо фиксирующее из нерж.стали Neptun IWS, DN15	411070000001
Кольцо фиксирующее из нерж.стали Neptun IWS, DN20	411070000002
Кольцо фиксирующее из нерж.стали Neptun IWS, DN25	411070000003
Кольцо фиксирующее из нерж.стали Neptun IWS, DN32	411070000004
Прокладка силиконовая Neptun IWS, DN15	411071000001
Прокладка силиконовая Neptun IWS, DN20	411071000002
Прокладка силиконовая Neptun IWS, DN25	411071000003
Прокладка силиконовая Neptun IWS, DN32	411071000004
Шаровой кран Neptun IWS (M) 15x1/2 NP EF	411075000002
Шаровой кран Neptun IWS (F) 15x1/2 NP EF	411075000001

## Информация для заказа

Муфта Neptun IWS (F) 15x1/2 НП EF

тип фитинга

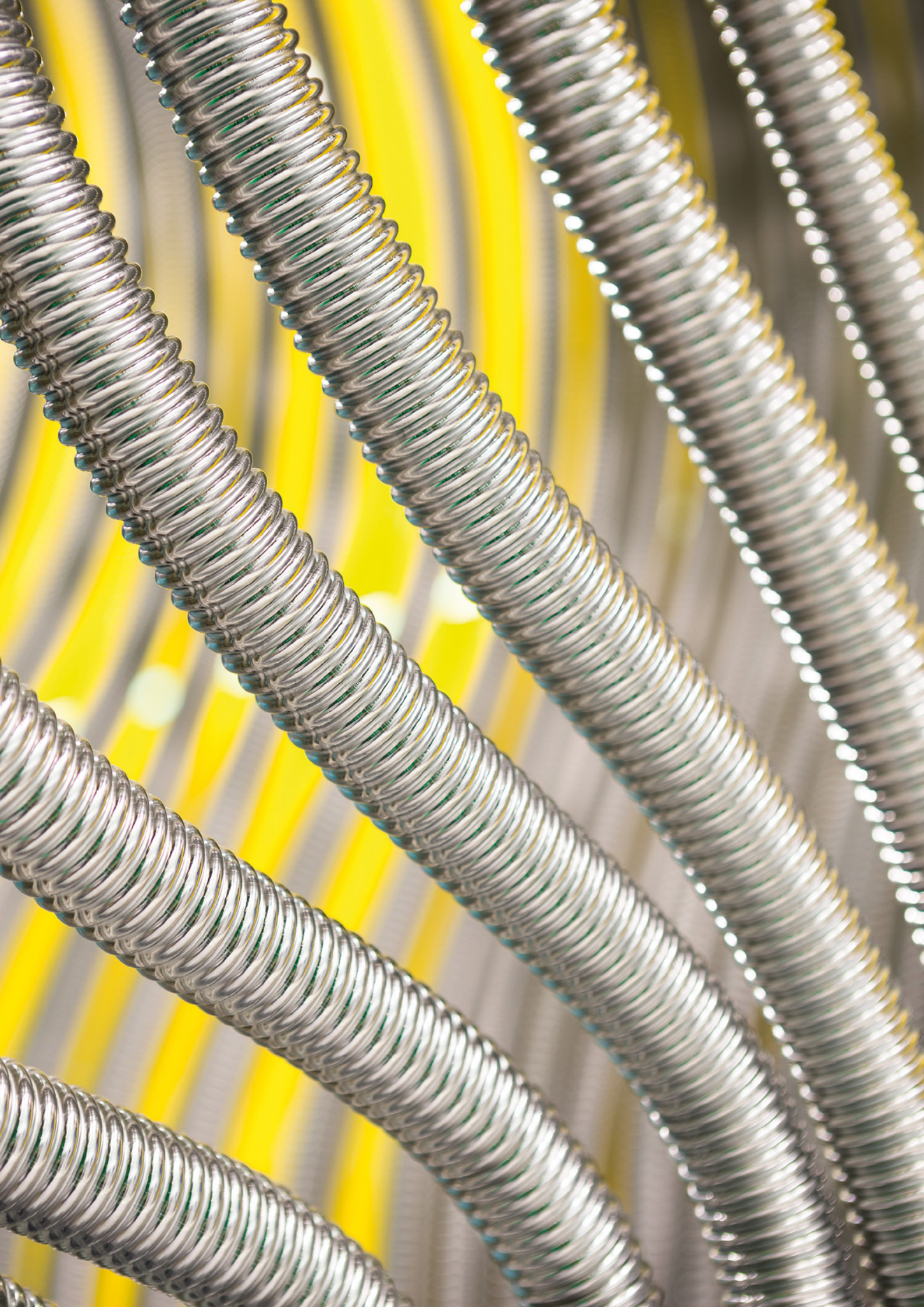
тип резьбы (F-внутренняя, M-наружная)

диаметры соединительных отверстий

никелевое покрытие

маркировка, обозначающая быстросборную конструкцию (EasyFix)







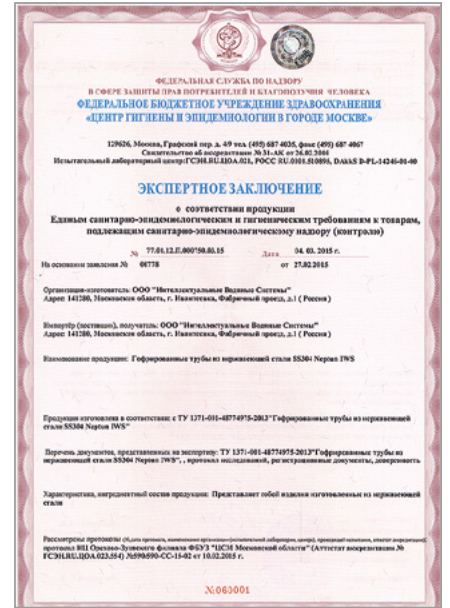
# Сертификаты и разрешения



Отказное письмо ВНИИПО на гофрированные трубы № 16-1-7-128 от 11.02.2015



Отказное письмо ВНИИПО на фитинги соединительные № 16-1-7-230 от 10.03.2015



Экспертное заключение о соответствии продукции Единым санитарно-эпидемиологическим и гигиеническим нормам на гофрированные трубы № 77.01.1.2.П.000750.03.15 от 04.03.15



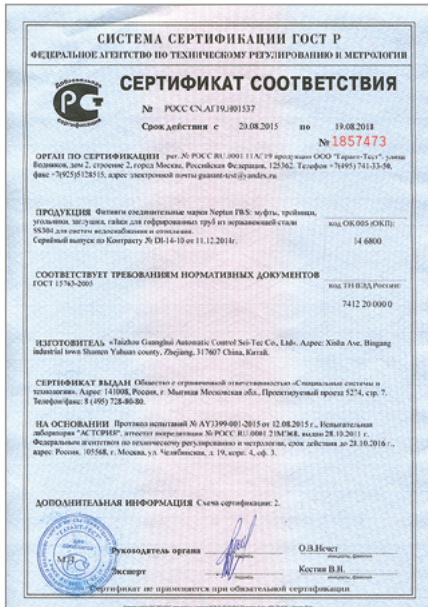
Свидетельство о государственной регистрации о соответствии продукции Единым санитарно-эпидемиологическим и гигиеническим нормам на фитинги соединительные № ВУ.60.61.01.013.Е.000470.08.15 от 27.08.15



Экспертное заключение о соответствии гофрированных труб требованиям пожарной и технической безопасности № 35-106-2014 от 26.09.2014



Сертификат соответствия ГОСТ Р на фитинги соединительные для систем газоснабжения № РОСС СN.АГ19.Н00839 от 05.03.15



Сертификат соответствия ГОСТ Р на фитинги соединительные для систем водоснабжения и отопления РОСС CN.АГ19.Н01537 от 20.08.15



Сертификат соответствия ГОСТ Р на гофрированные трубы № РОСС RU.АГ19.Н00837 от 04.03.15



Сертификат соответствия требованиям промышленной безопасности (применение продукции на опасных производственных объектах газораспределения и газопотребления) № С-РТЭ.002.ТУ.00163 от 22.05.2014 на гофрированные трубы ООО «СИС»

The image is a close-up, high-angle shot of several stainless steel braided hoses. The hoses are arranged in a dense, overlapping pattern, filling the entire frame. The braiding is very tight and uniform, creating a complex, textured surface that reflects light in a way that emphasizes the metallic sheen and the three-dimensional quality of the weave. The perspective is from above, looking down into the coils of the hoses, which creates a sense of depth and repetition. The lighting is soft but directional, highlighting the ridges and valleys of the braiding. In the upper center, there is a logo for 'NEPTUN' in a dark blue box with yellow text, and below it, a yellow box with dark blue text that reads 'INTELLECTUAL WATER SYSTEMS'.

**NEPTUN**<sup>TM</sup>

**INTELLECTUAL  
WATER SYSTEMS**



**8 (800) 775-40-42**  
neptun-iws.ru